

Weeghaak TZL

weeghaak voor trekkrachten tot 20.000 kg / eenheden: kg, t, lbs, to, kN / lange levensduur van de batterij tot 200 uur / gemakkelijk te bedienen en stevig ontwerp

De weeghaak van de serie TZL is een meetinstrument dat dient om trekkrachten te bepalen en wordt bijvoorbeeld gebruikt bij weeghaken voor laadkranen. De weeghaak bestaat uit een behuizing met een ingebouwd LCD-beeldscherm. Dankzij zijn veelzijdigheid is de weeghaak universeel inzetbaar. Optioneel bieden wij ook de schakel en de haak aan om de last direct te kunnen ophangen. Het is ook mogelijk om de weeghaak met een haak en een schakel te combineren. De weeghaak beschikt over een LCD-beeldscherm dat gemakkelijk afleesbaar is. Het beeldscherm van de weeghaak toont de bruto- of de nettowaarde van de actuele last of van de maximale waarde. De tarrafunctie (nulinstelling van de display) is in heel het weegbereik mogelijk. Houdt u er alstublieft rekening mee dat de totale aangegeven last van de weeghaak niet overschreden mag worden. Mocht u vragen hebben over de weeghaak TZL, dan kunt u de volgende technische specificaties raadplegen of neemt u contact met ons op via het telefoonnummer +31 (0)900 - 120 00 03. Onze technische medewerkers en ingenieurs geven u graag meer advies over deze weeghaak en al onze andere producten op het gebied van [meettechniek](#), [weegtechniek](#) en regeltechniek.



Your Partner for Measurement, Control & Weighing Instruments

PCE Brookhuis B.V. Capitool 26 7521 PL Enschede The Netherlands
 T: +31 (0)900 1200 003 E: info@pcebenelux.nl I: www.pce-inst-benelux.nl





- Grote weegnauwkeurigheid
- Lichtgewicht
- Goede afleesbaarheid
- Gemakkelijk te bedienen, stevig ontwerp
- Met geheugen van de maximale waarde (piekwaarde)
- Lange levensduur van de batterij tot 200 uur
- Aanduiding van het max. gewicht (bruto/netto)
- Beeldscherm is in de weeghaak ingebouwd
- Meeteenheden: kg, t, lbs, to, kN
- Automatische uitschakeling voor batterijbehoud
- Batterij is eenvoudig te verwisselen
- Alarm bij overbelasting

Technische specificaties

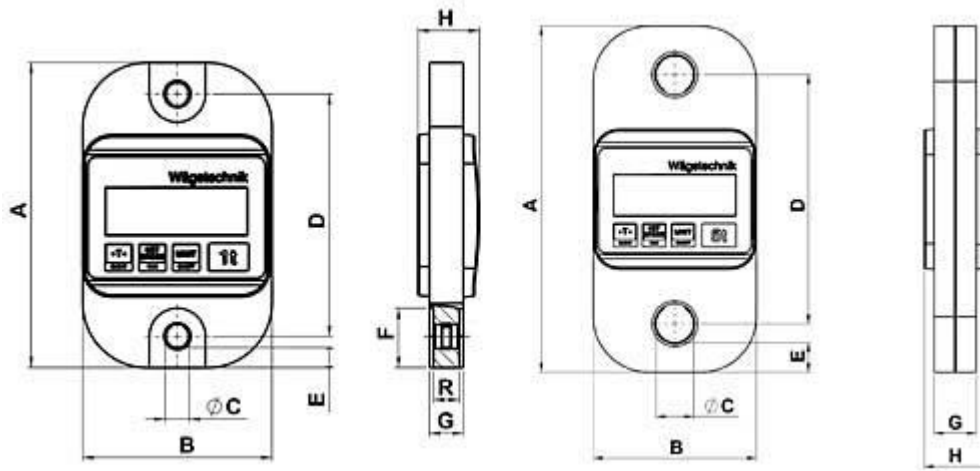
Weeghaak	TZL 1	TZL 2,5	TZL 5	TZL 10	TZL 20
Meetbereik	0 ... 1 t	0 ... 2,5 t	0 ... 5 t	0 ... 10 t	0 ... 20 t
Nominale last	1,0 t	2,5 t	5 t	10 t	20 t
Belastingsgrens	1,1 t	2,75 t	5,5 t	11 t	22 t
Breuklast	>= 4 t	>= 10 t	> 20 t	> 40 t	> 80 t
Afreesbaarheid	1 kg	1 kg	1 kg	10 kg	10 kg
Gewicht	1,1 kg	1,7 kg	2,1 kg	3,9 kg	6,8 kg
Nauwkeurigheid	0,2 % van de nominale last				
Bedrijfstemperatuur	-10 ... +50 °C				
Opslagtemperatuur	-20 ... +70 °C				
Type bescherming	IP 54				
Bedrijfsduur	ca. 200 uur bij 20 °C				
Batterijen	4 x 1,5 V AA batterijen				
Beeldscherm	LCD-beeldscherm van 20,5 mm en 4 1/2 digits				
Tarrabereik	100 % van de nominale last				
Alarm bij overbelasting	bij overschrijding van 110% van de nominale last				

Your Partner for Measurement, Control & Weighing Instruments

PCE Brookhuis B.V. Capitool 26 7521 PL Enschede The Netherlands
T: +31 (0)900 1200 003 E: info@pcebenelux.nl I: www.pce-inst-benelux.nl



Technische tekening van de weeghaak



Afmetingen van de weeghaak TZL 1,0 t

Afmetingen van de weeghaak TZL 2,5 ... 20 t

Weeghaak	TZL 1	TZL 2,5	TZL 5	TZL 10	TZL 20
A	190 mm	233 mm	250 mm	325 mm	378 mm
B	118 mm	118 mm	118 mm	118 mm	141 mm
C	Ø 14 mm	Ø 22 mm	Ø 27 mm	Ø 48 mm	Ø 55 mm
D	151 mm	173 mm	180 mm	213 mm	233 mm
E	12,5 mm	19 mm	21,5 mm	22 mm	32 mm
F	37 mm	-	-	-	-
G	21 mm	25 mm	30,5 mm	47 mm	57 mm
H	38,4 mm	42,2 mm	45,1 mm	64,4 mm	74,2 mm

Inhoud van de zending

1 x weeghaak TZL,
4 x 1,5 V AA batterijen,
1 x transportkoffer,
gebruiksaanwijzing

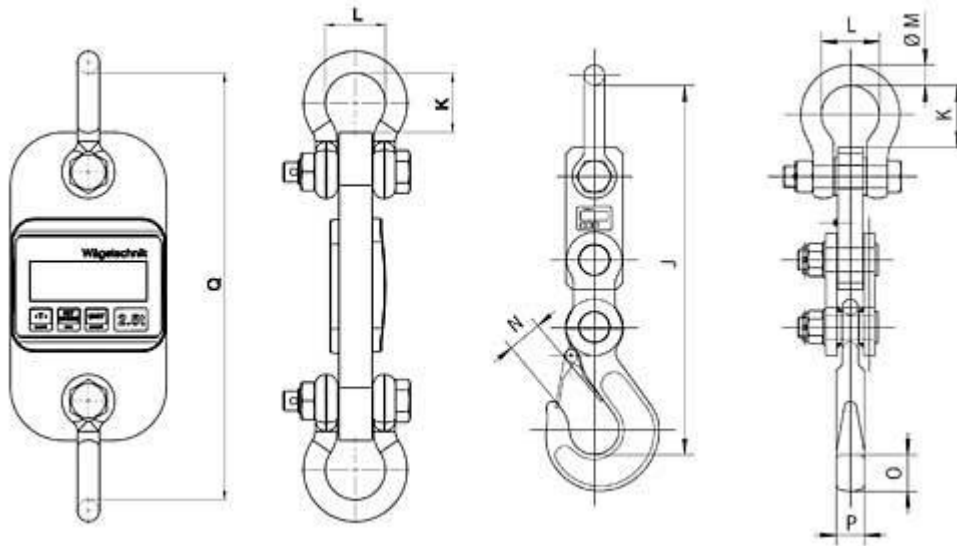
Opmerking bij de weeghaak:
De schakel en de haak zijn niet bij de zending
inbegrepen.



De weeghaak TZL in zijn transportkoffer

Extra

- Haak
- Schakel
- Kalibratiecertificaat



Weeghaak TZL met schakel

Weeghaak TZL met haak

Weeghaak	TZL 1	TZL 2,5	TZL 5	TZL 10	TZL 20
J	348 mm	604 mm	610 mm	690 mm	780 mm
K	30 mm	34 mm	50 mm	105 mm	92 mm
L	26 mm	38 mm	44 mm	95 mm	95 mm
M	Ø 10 mm	Ø 16 mm	Ø 19 mm	Ø 35 mm	Ø 35 mm
N	25 mm	25 mm	32 mm	63 mm	80 mm
O	23 mm	23 mm	37 mm	63 mm	80 mm
P	17 mm	17 mm	28 mm	44 mm	57 mm
Q	235 mm	309 mm	315 mm	535 mm	562 mm
R	16 mm	-	-	-	-