

## Trillingssensor met scherm PCB-M641B01

Veelzijdig inzetbare trillingssensor met digitale weergave voor motoren, ventilatoren, blazers  
/ Meetbereik van 0 ... 25,4 mm/s / met vooraf ingesteld alarm schakelpunt 4,5 mm/s

De trillingssensor met digitale weergave is ontworpen voor het controleren van het trilniveau bij machines en apparatuur, zoals motoren, ventilatoren en blazers. Bij de bepaling van trillingssnelheid wordt een frequentiebereik van 10 ... 1 kHz aangehouden. Dit komt overeen met ISO 10816-3. Door de conventionele 4 ... 20 mA stroomkring kan de trillingssensor in elke normale besturing ingebouwd worden. Daarbij wordt de trillingssensor aan de te onderzoeken machine bevestigd. Deze neemt de trillingen op en vormt deze om in een elektrisch signaal. Door de continue bewaking wordt dreigende machineschade vroegtijdig herkend worden. Noodzakelijke reparatie- en onderhoudskosten kunnen op deze manier vooruit gepland worden, om uiteindelijk een onaangename kostenpost zoals stilstand te vermijden. Mocht u vragen hebben over de Trillingssensor met scherm PCB-M641B01, dan kunt u de volgende technische specificaties raadplegen of neemt u contact met ons op via het telefoonnummer +31 (0)900 120 00 03. Onze technische medewerkers en ingenieurs geven u graag meer advies over deze trillingssensor en al onze andere producten op het gebied van [meettechniek](#), [weegtechniek](#) en regeltechniek.



- Vooraf ingesteld alarmschakelpunt 4,5 mm/s
- Sensor van RVS
- Analoge uitgang 4 ... 20 mA
- Met digitale weergave
- Meetbereik van 0 ... 25,4 mm/s
- Cijferhoogte: 20 mm
- 4-cijferige LED display

### Technische specificaties data sensor

Meetbereik	0 ... 25,4 mm/s rms
Frequentiebereik	10 Hz ... 1 kHz
Uitgang	4 .. 20 mA
Resolutie	0.13 mm/s rms
Herhaalbaarheid	± 1 %
Temperatuurbereik	-40 ... 85 °C
Spanningvoorziening	12 ... 30 VDC

**Your Partner for Measurement, Control & Weighing Instruments**

PCE Brookhuis B.V.    Institutenweg 15    7521 PH Enschede    The Netherlands  
T: +31 (0)900 1200 003    E: [info@pcebenelux.nl](mailto:info@pcebenelux.nl)    I: [www.pce-inst-benelux.nl](http://www.pce-inst-benelux.nl)



Opstarttijd (binnen 2% van de waarde)	< 15 sec
Elektrische isolatie	> 108 Ohm
Grootte	25,4 mm x 66 mm
Gewicht	131 g
Schroefdraad	1/4-28 UNF
Koppel	4 ... 7 Nm
Behuizing materiaal	RVS
Aansluiting	2-Pin MIL-C-5015
Aansluiting positie	boven
Elektrische aansluitingen (Pin A)	4 ... 20 mA Pos (+)
Elektrische aansluitingen (Pin B)	4 ... 20 mA Neg (-)

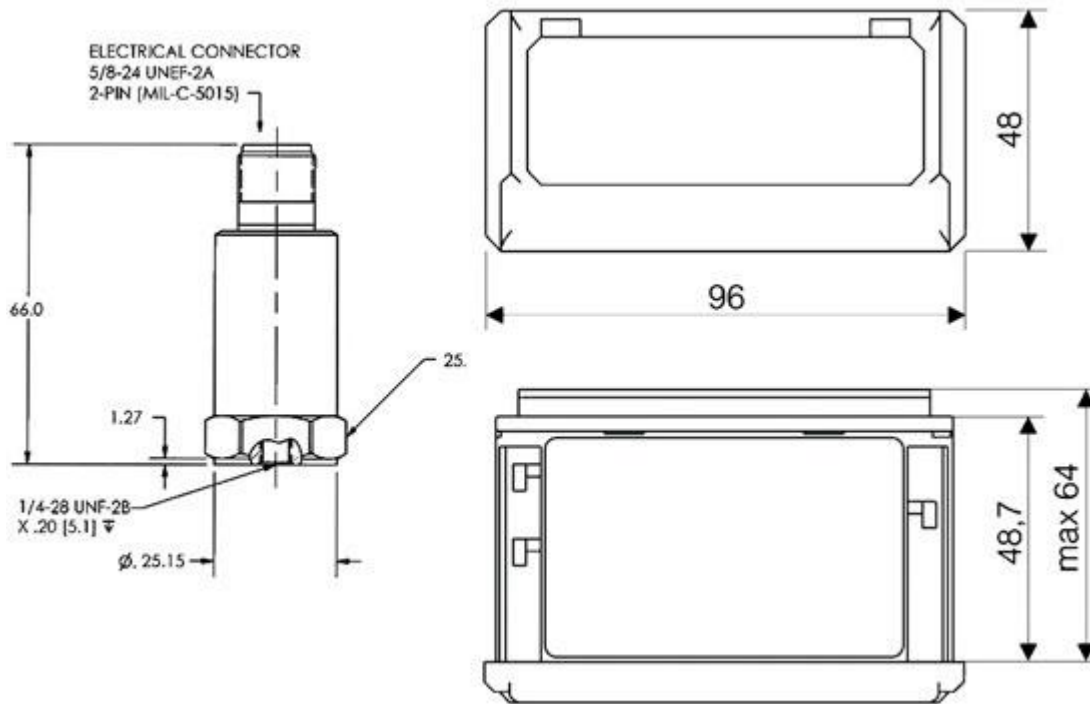
#### Technische gegevens data sensor PCE-N30U-1/2

Spanningsvoorziening	230V AC
Display	4-stelliges LED
Weergavebereik	0 ... 25,4 mm/s
Cijferhoogte	20 mm
Behuizing bescherming	Frontzijde IP20
Afmetingen	96 x 48 x 64 mm
Omgevingsvoorwaarden	-10 ... 55 °C / 0 ... 90 % r.v.
Montage	Montagekader met klem Schroeven, Aansluiting via klemmenstrook
Gewicht	250 g

**Your Partner for Measurement, Control & Weighing Instruments**

PCE Brookhuis B.V.    Institutenweg 15    7521 PH Enschede    The Netherlands  
T: +31 (0)900 1200 003    E: info@pcebenelux.nl    I: www.pce-inst-benelux.nl





Hier ziet u de technische tekeningen van de vibratiesensor en het scherm.

### Inhoud levering

1 x Trillingssensor PCB-M641B01, 1 x Weergave apparaat PCE-N24S-2, 1 x Kabel 3m, 1 x Handleiding, 1 x Montageplaatjes M6 x 1,0

Schwingsgeschwindigkeit (2 - 10000Hz r > 1200 min <sup>-1</sup> )														
	11.00	7.10		4.50		3.50		2.80		2.30		1.40		0.71
mm/s rms	Fundament		starr		weich		starr		weich		starr		weich	
Maschinentyp	Pumpen > 15 kW radial, axial, diagonal				mittelgrosse Maschinen 15 KW < P < 300 KW				grosse Maschinen 300 KW < P < 50 MW					
Gruppe	Gruppe 4		Gruppe 3		Gruppe 2		Gruppe 1							