

Trekrachtmeter serie PCE-DDM

Mobiele Trekrachtmeter of krachtmeter / meetbereik tot 50t / PEAK functie / met extern display / incl. beugels en draagtas

De Trekrachtmeter en krachtmeter van de PCE-DDM Serie is ideaal voor mobiele treksterktemetingen, zoals die bijvoorbeeld door deskundigen uitgevoerd worden. De Trekrachtmeter / krachtmeter bestaat uit kwaliteitsmaterialen. Deze maken het mogelijk, ondanks zijn hoge capaciteit, een compacte bouwwijze te realiseren met een laag gewicht. De Krachtmeter / Trekrachtmeter wordt met een IR-beeldscherm en twee beugels uitgerust en in een draagtas geleverd. Interessante functies van de Trekrachtmeter / Krachtmeter zijn de PEAK Hold functie, optelfunctie, als ook de verschillende meeteenheden kg / t / lb / N of kN. De Krachtmeter / Trekrachtmeter is alleen geschikt voor treksterkemetingen, voor drukproeven moet u andere meetapparatuur gebruiken, bijvoorbeeld onze [PCE-FB Krachtmeter](#). Mocht u vragen hebben over de trekrachtmeter, dan kunt u de volgende technische specificaties raadplegen of neemt u contact met ons op via het telefoonnummer +31 (0)900 120 00 03. Onze technische medewerkers en ingenieurs geven u graag meer advies over deze trekrachtmeter en al onze andere producten op het gebied van [meettechniek](#), [weegtechniek](#) en regeltechniek.



- Meetbereik tot 50.000 kg
- Laag gewicht
- Compacte bouwvorm
- Lange batterijduur
- IR beeldscherm
- PEAK Hold Functie
- Optelfunctie
- Meeteenheden: kg / t / lbs / N / kN
- Verstelbaar zwaartekrachtveld
- Beugels en en transportkoffer incl.

Your Partner for Measurement, Control & Weighing Instruments

PCE Brookhuis B.V. Institutenweg 15 7521 PH Enschede The Netherlands
T: +31 (0)900 1200 003 **E:** info@pcebenelux.nl **I:** www.pcebrookhuis.nl



Technische specificaties

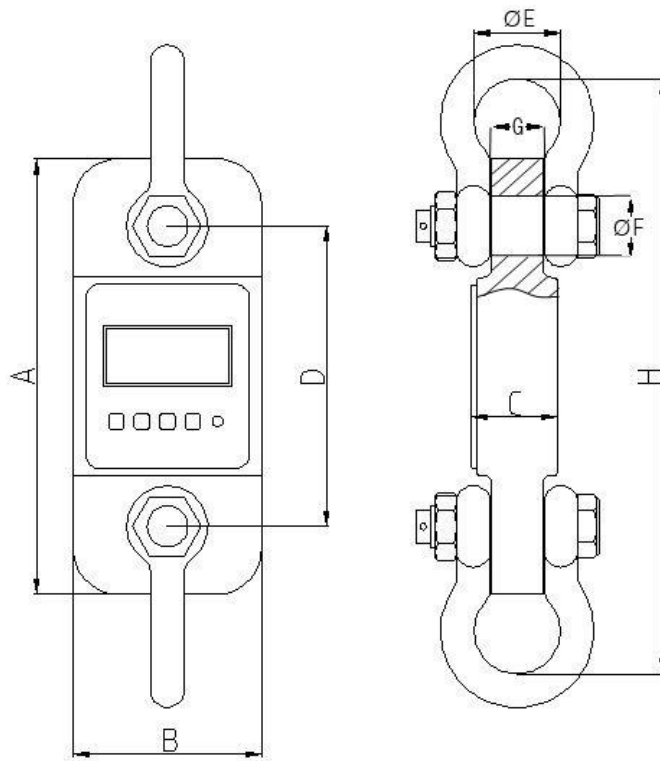
Model	Meetbereik	Resolutie	Min. **	Gewicht	Met beugels
PCE-DDM 3	3.000 kg / 30 kN	1 kg / 10 N	10 kg	2 kg	5 kg
PCE-DDM 5	5.000 kg / 50 kN	2 kg / 20 N	40 kg	3 kg	6 kg
PCE-DDM 10	10.000 kg / 100 kN	5 kg / 50 N	100 kg	11 kg	25 kg
PCE-DDM 20	20.000 kg / 200 kN	10 kg / 100 N	200 kg	18 kg	49 kg
PCE-DDM 50	50.000 kg / 500 kN	20 kg / 200 N	400 kg	39 kg	128 kg

*** De minimale belasting is de belasting waarbij de kalibratie autoriteit de nauwkeurigheid moet verifiëren. De Trekkkrachtmeter geeft ook kleinere gewichten aan maar deze mogen niet gebruikt worden in de wettelijke metrologie.**

Meetonzekerheid / nauwkeurigheid	± 0,1 % van het meetbereik
Tarrabereik	max. 20 % van het meetbereik
Beeldscherm	LCD met 22 mm cijferhoogte
Meeteenheden	kg / t / lbs / N / kN
Radiobereik	ca. 80 m (Visueel contact door IR-verbinding)
Sampling	2,5 Hz
Interface	RS-232 op handapparaat(Continue gegevensoverdracht - Baud: 4800)
Werktemperatuur	- 10 ... + 40 °C
Stroomvoorziening	3 x AA 1,5 V batterijen (Weeghaak) 4 x AA 1,5 V batterijen (Handdisplay)
Gebruikersduur	ca. 50 u.

Technische tekening van de Trekkkrachtmeter / krachtmeter PCE-DDM





Model	A	B	C	D	ØE	ØF	G	H	Materiaal
PCE-DDM 3	260	123	37	195	51	24	30	365	Aluminium
PCE-DDM 5	285	123	57	210	58	27	34	405	Aluminium
PCE-DDM 10	320	120	57	230	92	41	54	535	Staal
PCE-DDM 20	375	128	74	260	127	54	71	660	Staal
PCE-DDM 50	465	150	104	305	184	74	101	930	Staal



Omvang van de levering

1x Trekkkrachtmeter, 1x handapparaat, 2x beugels, 1x transportkoffer, batterijen en handleiding