

Radicaalkrachtmeter serie 844

radicaalkrachtmeter voor het meten van krachten in assen en lagers / geschikt voor vast gebruik / metingen volgens model van 0 N ... 1 MN / meetklok met nulpuntcorrectie en diameter van 100 mm

Met onze radiaalkrachtmeter is het mogelijk om krachten in assen en lagers te registreren en deze op het weergave-instrument te tonen. Dit weergave-instrument van de radiaalkrachtmeter is een grote en zeer nauwkeurige meetklok met schaal in kN. De radiaalkrachtmeter is niet alleen een instrument waarmee kan worden gemeten, maar dient ook om een as aan te drijven. De modellen van deze serie onderscheiden zich door de al eerder vermelde grote meetklok, die onmiddellijk de gemeten waarde ontvangt en weergeeft. Bovendien beschikt de meetklok van de radiaalkrachtmeter over een nulpuntcorrectie. Deze radiaalkrachtmeter is in drie verschillende modellen beschikbaar, die ook nog kunnen worden aangepast. Hiervoor is de meetgrootte van belang. Afhankelijk van het model en de verschillende nominale last, bestaan er diverse meetbereik, die gaan van 0 N tot 1.000.000 N (of 1 MN). De radiaalkrachtmeter is van roestvrij staal gemaakt, waardoor hij een stevige meter is die in verschillende situaties gebruikt kan worden, zowel onder vochtige als droge omstandigheden. In ons assortiment zijn ook andere apparaten te vinden waarmee u sporadische of permanente metingen kunt verrichten in machines, installaties en systemen. Mocht u vragen hebben over de radiaalkrachtmeter, dan kunt u contact met ons op via het telefoonnummer **+31 (0)900 120 00 03**. Onze technische medewerkers en ingenieurs geven u graag meer advies over deze radiaalkrachtmeter en al onze andere producten op het gebied van [meettechniek](#), [weegtechniek](#) en regeltechniek.



Your Partner for Measurement, Control & Weighing Instruments

PCE Brookhuis B.V. Institutenweg 15 7521 PH Enschede The Netherlands
T: +31 (0)900 1200 003 **E:** info@pcebenelux.nl **I:** www.pcebrookhuis.nl



De belangrijkste voordelen van de radiaalkrachtmeter zijn:

- Meetbereik 0 N ... 1 MN (afhankelijk van het model)
- Voor krachtmetingen in assen en lagers
- Van roestvrij staal
- Aanduiding in kilonewton
- Nauwkeurige meetklok
- Voor vast gebruik
- Continu gebruik voor controle
- Grote diameter voor een gemakkelijke aflezing

Technische specificaties van de radiaalkrachtmeter

Model	Nominale last
Radiaalkrachtmeter 844/I-2,5kN	0 ... 2,5 kN
Radiaalkrachtmeter 844/I-4kN	0 ... 4 kN
Radiaalkrachtmeter 844/I-6,3kN	0 ... 6,3 kN
Radiaalkrachtmeter 844/I-10kN	0 ... 10 kN
Radiaalkrachtmeter 844/I-16kN	0 ... 16 kN
Radiaalkrachtmeter 844/I-25kN	0 ... 25 kN
Radiaalkrachtmeter 844/I-40kN	0 ... 40 kN
Radiaalkrachtmeter 844/I-63kN	0 ... 63 kN
Radiaalkrachtmeter 844/I-100kN	0 ... 100 kN
Radiaalkrachtmeter 844/I-160kN	0 ... 160 kN
Radiaalkrachtmeter 844/II-4kN	0 ... 4 kN
Radiaalkrachtmeter 844/II-6,3kN	0 ... 6,3 kN
Radiaalkrachtmeter 844/II-10kN	0 ... 10 kN
Radiaalkrachtmeter 844/II-16kN	0 ... 16 kN
Radiaalkrachtmeter 844/II-25kN	0 ... 25 kN
Radiaalkrachtmeter 844/II-40kN	0 ... 40 kN
Radiaalkrachtmeter 844/II-63kN	0 ... 63 kN

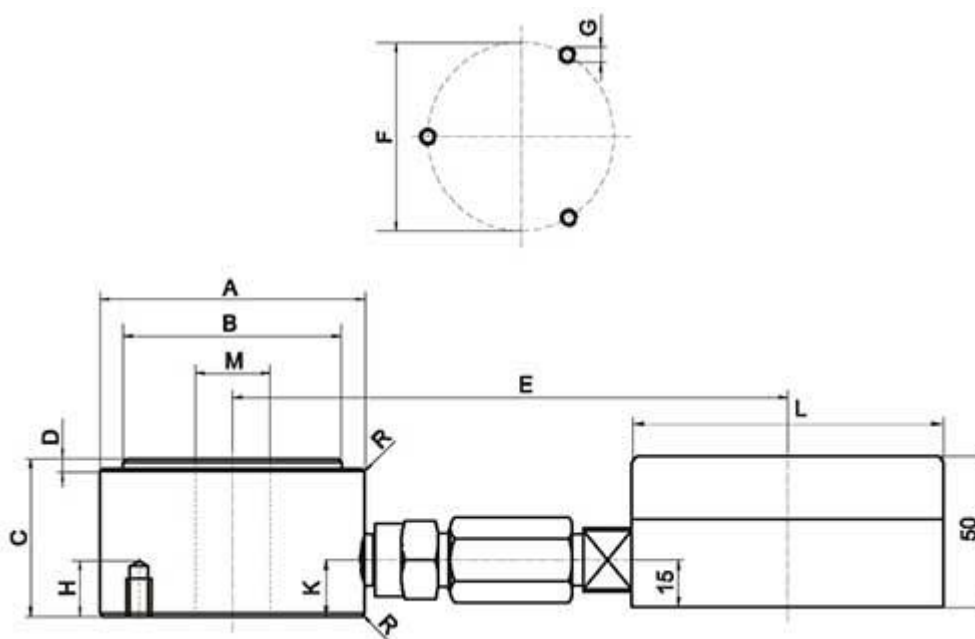
Your Partner for Measurement, Control & Weighing Instruments

PCE Brookhuis B.V. Institutenweg 15 7521 PH Enschede The Netherlands
 T: +31 (0)900 1200 003 E: info@pcebenelux.nl I: www.pcebrookhuis.nl



Radiaalcrachtmeter 844/II-100kN	0 ... 100 kN		
Radiaalcrachtmeter 844/II-160kN	0 ... 160 kN		
Radiaalcrachtmeter 844/II-250kN	0 ... 250 kN		
Radiaalcrachtmeter 844/II-400kN	0 ... 400 kN		
Radiaalcrachtmeter 844/IV-1000kN	0 ... 1.000 kN		
Model	844/I	844/II	844/IV
Gewicht	2,6 kg	4,8 kg	25 kg

Afmetingen van de radiaalcrachtmeter serie 844



Hier ziet u de afmetingen van onze radiaalcrachtmeter serie 844

Lettercode grafiek	Geldig voor model 844/I	Geldig voor model 844/II	Geldig voor model 844/IV
A	86 mm	122 mm	240 mm
B	68 mm	106 mm	210 mm
C	50 mm	55 mm	85 mm
D	3 mm	3 mm	3 mm
E	180 mm	198 mm	257 mm
F	60 mm	85 mm	-





G	M8 mm	M10 mm	-
H	12 mm	15 mm	-
K	18 mm	18 mm	18 mm
M	24 mm	40 mm	68 mm
L	100 mm	100 mm	100 mm
R	R2 mm	R2 mm	R2 mm
Aantal gaten	3, 120 ° verplaatst	3, 120 ° verplaatst	-

Inhoud van de zending van de radiaalkrachtsmeter

1 x radiaalkrachtsmeter serie 844 en 1 x gebruiksaanwijzing

