

Pt100 Temperatuurregelaar PCE-RE60

Pt100 temperatuurregelaar / Din-rail montage / 1 regeluitgang / 1 alarmuitgang / Aan / uit, P, PD en PID regeling

De Pt100 temperatuurregelaar wordt daar gebruikt waar een inbouw temperatuurregelaar niet kan worden gebruikt. De Pt100 temperatuurregelaar wordt op de standaard Din-rail van 35 mm gemonteerd en past dus in iedere schakelkast. Op de Pt100 temperatuurregelaar worden weerstandsthermometers aangesloten. Het meetbereik hangt van de sensor af en kan met de toetsen op de temperatuurregelaar worden ingesteld. De Pt100 temperatuurregelaar kan worden ingesteld op Aan / Uit, P, PD of PID. Deze instellingen gebeuren ook via de toetsen op het apparaat. Alle belangrijke gegevens worden op de LCD-display van de Pt100 temperatuurregelaar getoond. Afgezien van een regelrelais die met 5 A kan worden belast, beschikt de Pt100 temperatuurregelaar PCE-RE60 optioneel over twee alarmrelais. De temperatuurregelaar heeft standaard één alarm relais. Op de volgende link vindt u een overzicht van andere [Temperatuurregelaars](#) voor verschillende toepassingen. Mocht u vragen hebben over de Pt100 Temperatuurregelaar PCE-RE60, dan kunt u de volgende technische specificaties raadplegen of neemt u contact met ons op via het telefoonnummer [+31 \(0\)900 - 120 00 03](tel:+3120900120003) Onze technische medewerkers en ingenieurs geven u graag meer advies over deze temperatuurregelaar en al onze andere producten op het gebied van [meettechniek](#), [weegtechniek](#) en regeltechniek.



- | | |
|-----------------------------|------------------|
| - PID of Aan / Uit regeling | - 1 alarm relais |
| - Din-rail montage | - 1 regel relais |
| - Pt100 direct aansluitbaar | - Dot Matrix LCE |

Technische specificaties van de Pt100 Temperatuurregelaar PCE-RE60

Ingang	Pt100
Meettijd	0,5 sec.

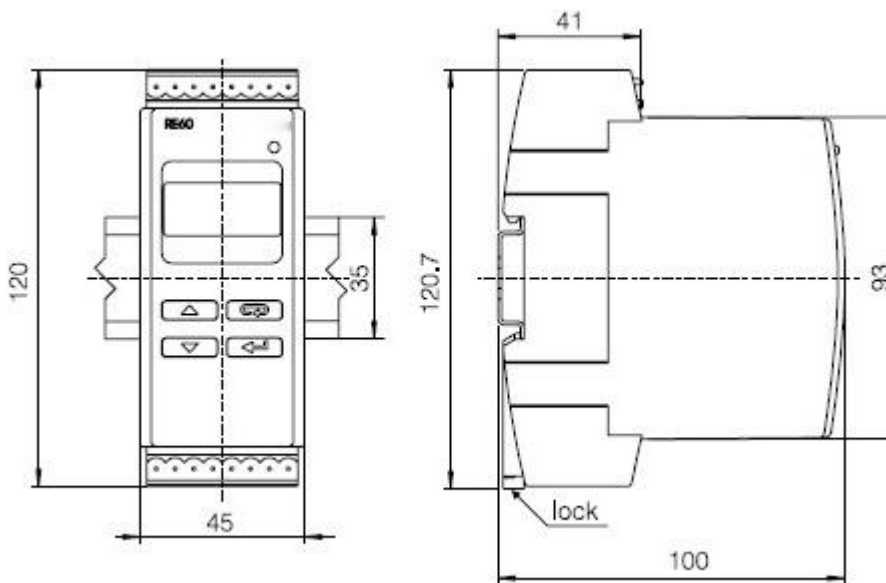
Your Partner for Measurement, Control & Weighing Instruments

PCE Brookhuis B.V. Capitool 26 7521 PL Enschede The Netherlands
 T: +31 (0)900 1200 003 E: info@pcebenelux.nl I: www.pce-inst-benelux.nl



Regel modi	P, PD, PID, Aan / Uit regeling
Scherm	LCD-display
Uitgangen	Relais Spanning: 250 V AC, 150 V DC Stroom: 5 A, 250 V AC, 5 A, 30 V DC Max. belasting: 1250 VA , 150 W
Energieverbruik	< 3 VA
Omgevingstemperatuur	Bedrijf: 0 ... +50 °C Stockage: -20 ... +70 °C
Luchtvochtigheid	< 85 % r.v.. (niet condenserend)
Afmetingen	45 x 100 x 120 mm
Montage	Op Din-rail van 35 mm
Voedingsspanning	
PCE-RE60-PT-1/3	230 V AC
PCE-RE60-PT-2/4	18 ... 72 V DC
Type bescherming	Voorkant: IP 65 Achterkant: IP 20
Gewicht	< 300 gr.

Tekening van de Pt100 Temperatuurregelaar PCE-RE60



Omvang van de Pt100 Temperatuurregelaar PCE-RE60

1 x Pt100 temperatuurregelaar PCE-RE60, aansluitingsmateriaal, gebruiksaanwijzingen

Beschikbare versies van de Pt100 temperatuurregelaar PCE-RE60

PCE-RE60PT-1

Voeding: 230 V AC
Regel relais:1
Alarm relais: 1
Sensor: Pt100 (-50 ... +100 °C)

PCE-RE60PT-2

Voeding: 18 ... 72 V DC
Regel relais:1
Alarm relais: 1
Sensor: Pt100 (-50 ... +100 °C)

Your Partner for Measurement, Control & Weighing Instruments

PCE Brookhuis B.V. Capitool 26 7521 PL Enschede The Netherlands
T: +31 (0)900 1200 003 E: info@pcebenelux.nl I: www.pce-inst-benelux.nl





PCE-RE60PT-3

Voeding: 230 V AC
Regel relais:1
Alarm relais: 1
Sensor: Pt100 (0 ... +250 °C)

PCE-RE60PT-4

Voeding: 18 ... 72 V DC
Regel relais:1
Alarm relais: 1
Sensor: Pt100 (0 ... +250 °C)

PCE-RE60PT-5

Voeding: 230 V AC
Regel relais:1
Alarm relais: 1
Sensor: Pt100 (0 ... +600 °C)

PCE-RE60PT-6

Voeding: 18 ... 72 V DC
Regel relais:1
Alarm relais: 1
Sensor: Pt100 (0 ... +600 °C)



Your Partner for Measurement, Control & Weighing Instruments

PCE Brookhuis B.V. Capitool 26 7521 PL Enschede The Netherlands
T: +31 (0)900 1200 003 E: info@pcebenelux.nl I: www.pce-inst-benelux.nl