



Kunststof rotatiemeter serie PCE-VS

kunststof rotatiemeter voor het meten van het debiet in leidingen en luchtventilatie buizen
Nm³/h of water l/h, al naar gelang het model

De kunststof rotatiemeter is een instrument om het debiet van vloeibare stoffen, oftewel vloeistoffen of gassen in leidingen te bepalen. De kunststof rotatiemeter serie PCE-VS werkt volgens het principe van het lichaam in suspensie. In de kunststof, kegelvormige meetbuis van de rotatiemeter bevindt zich een drijvertje dat door de druk van het stromende medium naar boven wordt geduwd. Hoe hoog het drijvertje van de rotatiemeter naar boven wordt geduwd, hangt af van het debiet. Naarmate het debiet toeneemt, neemt de weerstand toe. Het drijvertje van de kunststof rotatiemeter stijgt en verhoogt het oppervlak tussen het drijvertje en de glazen buis. Hiermee vermindert de stromingsweerstand, totdat die gelijk is aan de som van de kracht van het gewicht van het drijvertje en de opstijgende kracht. Het niveau als maat voor het debiet kan worden afgelezen op een schaal van de kunststof rotatiemeter. Daarom is de rotatiemeter er in verschillende uitvoeringen. De kunststof rotatiemeter wordt standaard geleverd met een schaal in l/h voor water of Nm³/h voor lucht. Het aflezen van het debiet wordt vergemakkelijkt door twee, in de rotameter geïntegreerde, instelbare indicatoren voor de theoretische waarde. Mocht u vragen hebben over de kunststof rotatiemeter serie PCE-VS, dan kunt u de volgende technische specificaties raadplegen of neemt u contact met ons op via het telefoonnummer +31 (0)900 – 120 00 03. Onze technici en ingenieurs zullen u graag met raad bijstaan over de kunststof rotatiemeter serie PCE-VS en over ieder willekeurig product van onze regelings- en controlesystemen, [meetinstrumenten](#) of [weegschalen](#) van PCE Benelux.



Your Partner for Measurement, Control & Weighing Instruments

PCE Brookhuis B.V. Capitool 26 7521 PL Enschede The Netherlands
T: +31 (0)900 1200 003 E: info@pcebenelux.nl I: www.pce-inst-benelux.nl



- Leescapaciteit in l/h of Nm³/h
- Hoge weerstand
- Roestbestendig
- Hoge reproduceerbaarheid
- Bereik van 1,5 - 60.000 l/h
- Eenvoudige montage
- Geen externe voeding nodig

- Nauwkeurigheidsklasse 4, volgens VDI 3513
- Om vloeistoffen en gasvormige media te meten
- Instelling van de indicators van de theoretische waarden
- Drijver van PVDF (Polyvinylideenfluoride)

Technische specificaties

Serie	VS11...	VS12...	VS13...
		VS32...	VS33...

Eigenschappen

Nauwkeurigheid	Nauwkeurigheidsklasse 4, volgens VDI 3513, pagina 2
Nominale druk	30 °C PN 10

Temp. van het medium	0 ... 60 °C	0 ... 100 °C	0 ... 40 °C
Meetbuis	PA (Trogramid)	PSU (Polisuifon)	PVC

Drijver PVDF (Polyvinylideenfluoride))

O ring EPDM (Ethyleen Propyleen Diën type M ASTM)

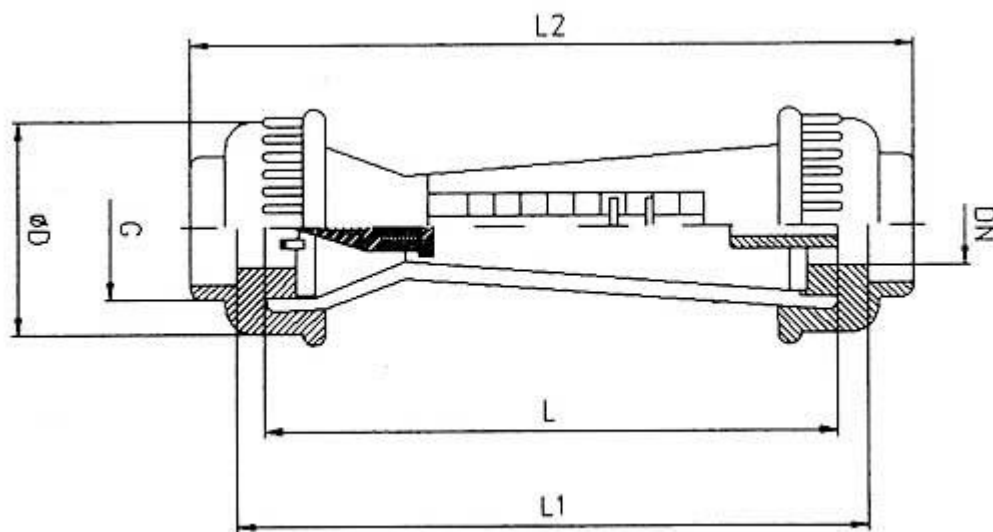
Serie VS1... (lengte = 335 mm)

Type	Nominale waarde	Bereik voor water	Bereik voor lucht 0 ... 8 bar
VS 1_25A...	DN25	50 - 500 l/h	1,5 - 42 Nm ³ /h
VS 1_25B...	DN25	100 - 1000 l/h	2,5 - 87 Nm ³ /h
VS 1_32C...	DN32	150 - 1500 l/h	4 - 135 Nm ³ /h
VS 1_32E...	DN32	250 - 2500 l/h	7 - 237 Nm ³ /h
VS 1_40D...	DN40	200 - 2000 l/h	6 - 174 Nm ³ /h
VS 1_40F...	DN40	300 - 3000 l/h	9 - 324 Nm ³ /h
VS 1_40G...	DN40	600 - 6000 l/h	17 - 522 Nm ³ /h
VS 1_50G...	DN50	600 - 6000 l/h	17 - 525 Nm ³ /h
VS 1_50H...	DN50	1000 - 10000 l/h	29 - 903 Nm ³ /h
VS 1_50I...	DN50	1500 - 15000 l/h	53 - 1215 Nm ³ /h
VS 1_65J...	DN65	2000 - 20000 l/h	55 - 1635 Nm ³ /h
VS 1_65K...	DN65	3000 - 30000 l/h	80 - 2274 Nm ³ /h
VS 1_65L...	DN65	8000 - 80000 l/h	- - -

Waarschuwing:
Hou rekening met de verschillende nauwkeurigheid-bereiken voor lucht.



Afmetingen VS1... (L = 335 mm)



Aanwijzing voor de installatie en montage van de kunststof rotatiemeter PCE-VS

De rotameters moeten verticaal en spanningsvrij worden geïnstalleerd.

Het is noodzakelijk een doorstroom van ingang naar uitgang te voorzien, ingang ongeveer 10 x DN, uitgang ongeveer 5 x DN

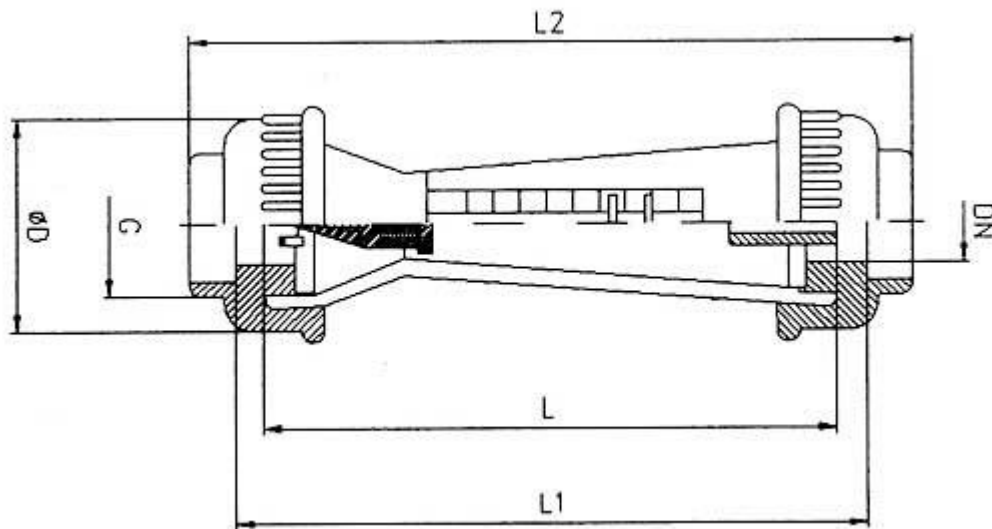
G	DN	dm	L	z	Lm	ØD
1 1/2"	25	32	335	341	385	60
2"	32	40	335	341	393	72
2 1/4"	40	50	335	341	403	83
2 3/4"	50	63	335	339	417	103
3 1/2"	65	75	335	341	429	122

Serie VS3... (lengte = 165...200 mm)

Type	Nominale waarde	Bereik voor water	Bereik voor lucht 0 ... 10 bar
VS3_10P...	DN10	1,5 - 15 l/h	0,01 - 1,8 Nm ³ /h
VS3_10Q...	DN10	2,5 - 25 l/h	0,2 - 3,2 Nm ³ /h
VS3_10R...	DN10	5 - 50 l/h	0,5 - 6,4 Nm ³ /h
VS3_10T...	DN10	10 - 100 l/h	0,8 - 10 Nm ³ /h
VS3_15S...	DN15	8 - 80 l/h	0,6 - 9,5 Nm ³ /h
VS3_15U...	DN15	15 - 150 l/h	1,4 - 19 Nm ³ /h
VS3_15V...	DN15	20 - 200 l/h	1,5 - 25 Nm ³ /h
VS3_25U...	DN25	15 - 150 l/h	1,0 - 21 Nm ³ /h
VS3_25W...	DN25	30 - 300 l/h	1,5 - 35 Nm ³ /h
VS3_25A...	DN25	50 - 500 l/h	3 - 60 Nm ³ /h
VS3_25B...	DN25	100 - 1000 l/h	6 - 100 Nm ³ /h

Waarschuwing:
Hou rekening met de verschillende nauwkeurigheid-bereiken voor lucht.

Afmetingen VS3... (L = 165...200 mm)



Aanwijzing voor de installatie en montage van de kunststof rotatiemeter PCE-VS

De rotameters moeten verticaal en spanningsvrij worden geïnstalleerd.

Het is noodzakelijk een doorstroom van ingang naar uitgang te voorzien, ingang ongeveer 10 x DN, uitgang ongeveer 5 x DN

G	DN	dm	L	L1	L2	ØD
3/4"	10	16	165	171	199	35
1 "	15	20	185	191	223	43
1 1/2"	25	32	200	206	250	60



Voorbeelden voor het bestellen van de kunststof rotatiemeter PCE-VS

Bestell-Beispiel		VS11	25 A	11	W0
Werkstoff Messrohr					
	PA Trogamid	VS11			
	PSU	VS12			
	PVC	VS13			
Nennweite und Messbereiche l/h Wasser					
	DN 25				
	50...500		25 A		
	100...1000		25 B		
	DN 32				
	150...1500		32 C		
	250...2500		32 E		
	DN 40				
	200...2000		40 D		
	300...3000		40 F		
	600...6000		40 G		
	DN 50				
	600...6000		50 G		
	1000...10000		50 H		
	1500...15000		50 I		
	DN 65				
	2000...20000		65 J		
	3000...30000		65 K		
	8000...60000		65 L		
Schwimmer					
	Standard			11	
	mit Magnet (für Verwendung mit Grenzwertkontakten)			21	
Skala					
	Wasser l/h und %				W0
	Luft 0 bar				00
	Luft 1 bar				10
	Luft 2 bar				20
	Luft 3 bar				30
	Luft 4 bar				40
	Luft 5 bar				50
	Luft 6 bar				60
	Luft 7 bar				70
	Luft 8 bar				80

Waarschuwing:
Hou rekening met de verschillende nauwkeurigheid-bereiken voor lucht.

Materiaal van de meetbuis	Nominale waarde	Drijver	Schaal
PA Trogamid	DN40 / 200 ... 20000	Standaard	Water l/h in %
VS11	40D	11	W0

Bestelnummer
VS11 40D 11 W0

Inhoud van de doos

1 x kunststof rotatiemeter serie PCE-VS

