

Kracht meetbout AXIS-LOAD

Kracht meetbout voor het verminderen van belasting en kracht / voor trek- en drukkracht / laag in stroomgebruik / bruto en netto waarden kunnen worden ingesteld / Tarrafunctie / 10mm cijfergrootte

Bij de kracht meetbout AXIS-LOAD gaat het om een apparaat dat de last en de kracht afneemt. De Kracht meetbout kan gemonteerd worden op scharnieren, sluitingen of assen waar de analoge trek- en drukkracht gemeten moet worden. Nadat de data analoog gemeten wordt, worden deze resultaten gedigitaliseerd en verwerkt en volgens weergegeven op een beeldscherm. De verschillende modellen dekken krachten en belastingen van 0 tot 150kN. De metingen van de Kracht meetbout gebeuren via een vast initiatiepunt in de meetbout. De aansluitingsdraden zijn verkrijgbaar in de maten M12, M20, M36, en M48. Het feit dat het stroomverbruik van de Kracht meetbout extreem laag is, zijn afleestijden van meerdere jaren mogelijk. Bovendien zijn bij de Kracht meetbout verscheidene eenheden mogelijk. Zo kan kg, t, lbs, en kN naar wens geprogrammeerd worden. Een goede afleesbaarheid van de Kracht meetbout wordt gegarandeerd door het feit dat het beeldscherm over een cijfergrootte van 10mm beschikt. Bovendien zijn netto en bruto waarden instelbaar en is er een Tarrafunctie beschikbaar, die over het gehele meetbereik uitgevoerd kan worden. Mocht u vragen hebben over de Kracht meetbout AXIS-LOAD, dan kunt u de volgende technische specificaties raadplegen of neemt u contact met ons op via het telefoonnummer **+31 (0)900 - 120 00 03**. Onze technische medewerkers en ingenieurs geven u graag meer advies over deze krachtmeter en al onze andere producten op het gebied van meettechniek, weegtechniek en regeltechniek.



- Hoge nauwkeurigheid
- Kleine bouwtype
- Goede afleesbaarheid
- Lange afleestijden

Your Partner for Measurement, Control & Weighing Instruments

PCE Brookhuis B.V. Capitool 26 7521 PL Enschede The Netherlands
T: +31 (0)900 1200 003 E: info@pcebenelux.nl I: www.pce-inst-benelux.nl



- Gemakkelijk te gebruiken
- Robuuste constructie
- Automatische uitschakeling
- Vervangbare eenheden

Technische specificaties van de Kracht meetbout AXIS-LOAD

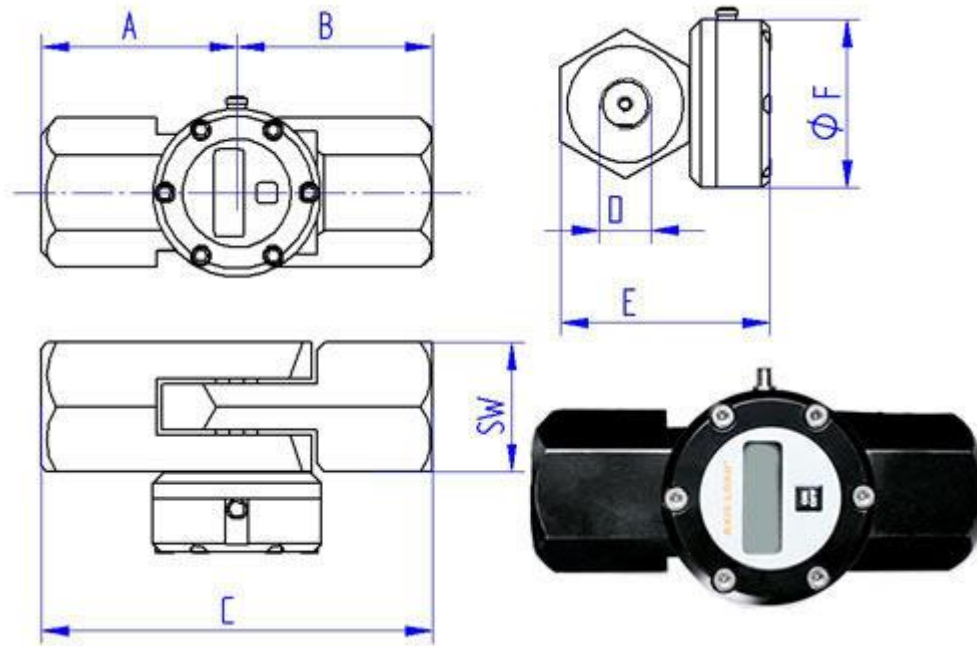


Artikelnummer	MKB-A / 12-5	MKB-A / 20-10	MKB-A / 36-50	MKB / 48-100
Meetbereik	0 ... 7,5 kN	0 ... 15 kN	0 ... 75 kN	0 ... 150 kN
Nominale belasting	5 kN	10 kN	50 kN	100 kN
Permanente limiet lading	7,5 kN	15 kN	75 kN	150 kN
Schroefdraad	M12	M20	M36	M48
Breukbelasting	15 kN	30 kN	150 kN	300 kN
Afreesverdeling	0,5 kg	1 kg	1 kg	10 kg
Nauwkeurigheid	0,5 % van de nominale belasting			
Werktemperatuur	-20 ... +85 °C			
Bescherming	IP67			
Gebruikersduur	ca. 4000 opvragen			
Batterij	Lithium knoopcel 3 V			
Tarrabereik	100 % van de nominale belasting			
Overbelasting	Bij overschrijding van nominale belasting			

Kracht meetbout G

De Kracht meetbout G is een basisversie van de mobiele Kracht meetbout van de krachtmeettechniek. De Kracht meetbout G bezit aan beide kanten over een draadaansluiting. Afhankelijk van het type kan het schroefdraad variëren van maat M8 tot M48. In de volgende tabel ziet u de maten, functies en krachtweergave van de Kracht meetbout G.

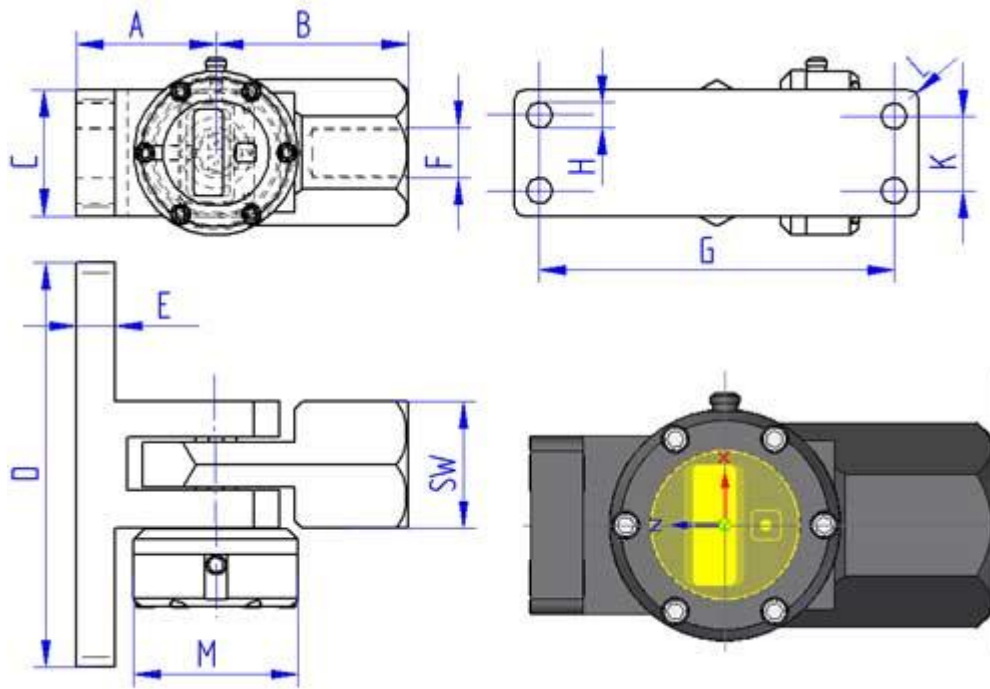




Artikelnummer	MKB- 05	MKB- 1	MKB- 5	MKB- 10
Nominale belasting	5 kN	10 kN	50 kN	100 kN
Grensbelasting	7,5 kN	15 kN	75 kN	150 kN
A	46	76	136	182
B	46	76	136	182
C	92	152	272	364
D	M12	M20	M36	M48
E	61	81	121	151
F	65	65	65	65
SW	30	50	90	12

Kracht meetbout F

Bij de Kracht meetbout F gaat het om een flens uitvoering. Aan één zijde is er een schroefverbinding in de grootte van M12 tot M48 beschikbaar, en aan de andere zijde wordt een standaard flens ingebouwd. Bij gebruik in de belastingmeettechniek kunnen ook flenzen gemaakt worden naar de eisen van de klant.



Artikelnummer	MKB- 05 / F	MKB- 1 / F	MKB- 5 / F	MKB- 10 / F
Nominale belasting	5 kN	10 kN	50 kN	100 kN
Grensbelasting	7,5 kN	15 kN	75 kN	150 kN
A	35	55	95	125
B	46	76	136	182
C	30	50	90	120
D	140	160	180	200
E	12	15	18	20
F	M12	M20	M36	M48
G	120	140	160	180
H	11	11	13	13
K	20	30	40	50
L	4	4	10	10
SW	30	50	90	12

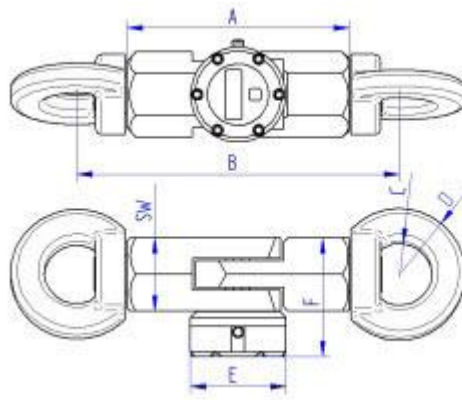
Belasting meetbout Z

Bij de Kracht meetbout Z gaat het om een trekkracht uitvoering. Beide aansluiting zijden zijn met oogschroefjes uitgerust. De krachtindicator kan daardoor altijd in de juiste kijkrichting gedraaid worden. De krachtgeleiding wordt daardoor verzekerd, zelfs in lastige gevallen.

Your Partner for Measurement, Control & Weighing Instruments

PCE Brookhuis B.V. Capitool 26 7521 PL Enschede The Netherlands
 T: +31 (0)900 1200 003 E: info@pcebenelux.nl I: www.pce-inst-benelux.nl

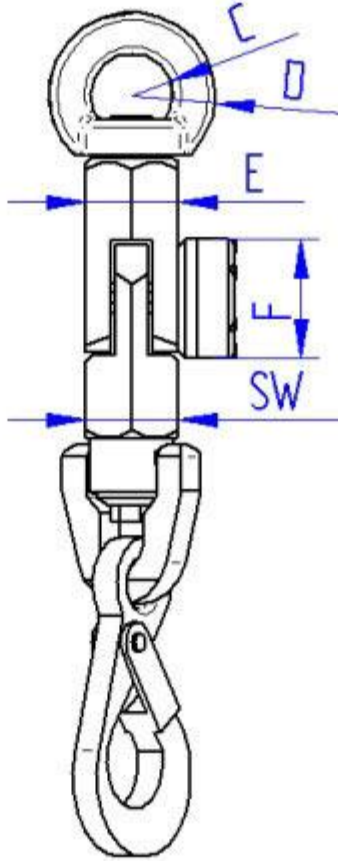
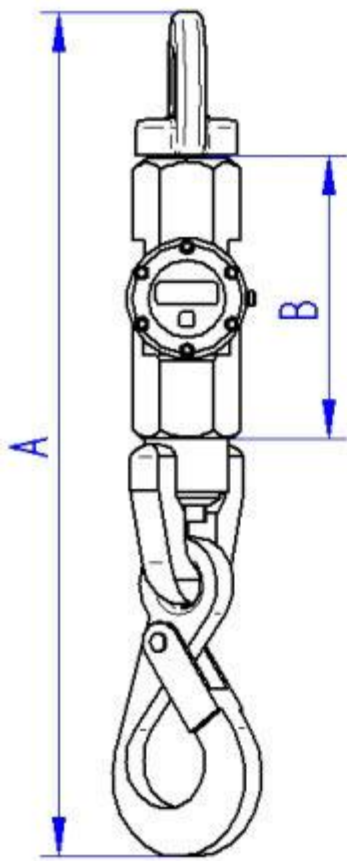




Artikelnummer	MKB- 05 / Z	MKB- 1 / Z	MKB- 5 / Z	MKB- 10 / Z
Nominale belasting	5 kN	10 kN	50 kN	100 kN
Grensbelasting	7,5 kN	15 kN	75 kN	150 kN
A	92	152	272	364
B	170	188	438	530
C	30	45	65	65
D	15	20	45	45
E	65	65	65	65
F	61	81	121	151
SW	30	50	90	120

Kracht meetbout W

Bij de Kracht meetbout W gaat het om een weegontwerp. De aansluit zijden zijn met oogschroefjes uitgerust. Het beeldscherm laat zich in twee kijkrichtingen draaien. Deze weeschaal komt in 2 uitvoeringen voor belasting tot 15kN.



Artikelnummer	MKB- 05 / W	MKB- 1 / W
Nominale belasting	5 kN	10 kN
Grensbelasting	7,5 kN	15 kN
A	ca. 290	ca. 410
B	92	152
C	30	45
D	15	20
E	65	65
F	30	45
SW	30	5



Hier ziet u twee voorbeelden van toepassingen van de Kracht meetbout AXIS-LOAD

Optionele accessoires van de krachtmeting

Mobiele besturingseenheid type HAK-4/2

Alle Kracht meetbouten kunnen tijdens de krachtmeting met het mobiele besturingseenheid HAK-4/2 bestuurd worden. Er zijn twee verschillende versies. Bij de belasting meettechniek kan het besturingsapparaat draadloos of met draad met de Kracht meetbout verbonden worden. Het apparaat dient er dan voor om bouten van de krachtmeting te programmeren, meetresultaten op te halen, op te slaan of te beheren. Het mobiele besturingsapparaat bestaat uit een tweedelig kunststofbehuizing met beeldscherm, 6 externe functietoetsen en een aanraakscherm. Bovendien kunnen de functietoetsen zelfs tijdens de krachtmetingen met handschoenen gebruikt worden. Met behulp van dit besturingsapparaat kunnen veel bouten bediend worden. Daarnaast is gegevensoverdracht naar de computer via een USB-kabel mogelijk. Alle benodigde aansluitingen zijn inbegrepen.



Hier ziet u het beeldscherm van de Mobile besturingseenheid Type HAK-4/2 voor de belastingmeting AXIS-LOAD.