

GEBRUIKSAANWIJZING Thermo-/Hygrometer PCE-313A/ PCE-313S



Inhoudsopgave

1.	Inleiding	3
2.	Technische specificaties	4
3.	Beschrijving	5
4.	Meting	6
	4.1 Functie keuze	6
	4.2 Data Hold-functie	7
	4.3 Max-/Min-functie	7
	4.4 Achtergrondverlichting.....	7
5.	Gegevensopslag.....	8
	5.1 Voorbereiding.....	8
	5.2 Automatische Datalogger functie.....	8
	5.3 Handmatige datalogger functie.....	8
	5.4 Tijdsinformatie	9
	5.5 Data-informatie	9
	5.6 SD-geheugenkaart	9
6.	Overdracht van gegevens naar een PC.....	10
7.	Geavanceerde instellingen	11
	7.1 Instellen van de tijd	11
	7.2 Decimaalteken.....	11
	7.3 Auto Power Off functie.....	11
	7.4 Geluidssignaal aan/uit.....	12
	7.5 Thermokoppel selecteren (K- of J- type)	12
	7.6 Selecteren van de eenheid (°C of °F).....	12
	7.7 Selecteren van de opname-interval	12
	7.8 SD-geheugenkaart formatteren	12
8.	Stroomvoorziening	13
9.	Vervangen van de batterijen	13
10.	Resetten van het systeem	13
11.	RS-232 interface	14
12.	Patenten	14
13.	Verwijdering	15

1. Inleiding

De PCE-313A is een thermo-/hygrometer met gegevensopslag. De gegevens kunnen worden opgeslagen op een standaard SD-geheugenkaart. Deze meter heeft een lange termijn stabiele temperatuur- en luchtvochtigheidsensor die goede resultaten levert, door de jaren heen. Voor het gebruik in omgevingen met een groot vochtigheidsgehalte bestaat er ook de versie PCE-313S van deze hygrometer met een sinterkap over de temperatuur- en vochtigheidssensor. Dankzij deze eigen ontworpen kap voor de hygrometer, hebben we de sensor met deze sinterkap kunnen uitrusten die een gebruik onder zeer ongunstige omstandigheden mogelijk maakt, zonder dat hierdoor meetvertragingen ontstaan. De sinterkap van de hygrometer kan worden verwijderd voor controle, schoonmaak of kalibratie. Het rechter beeld toont de sensor met de sinterkap van de hygrometer. Optioneel bestaat er ook een kalibratieset voor de hygrometer PCE-313A/S.

Lees deze instructies aandachtig door en bewaar het apparaat droog en schoon.

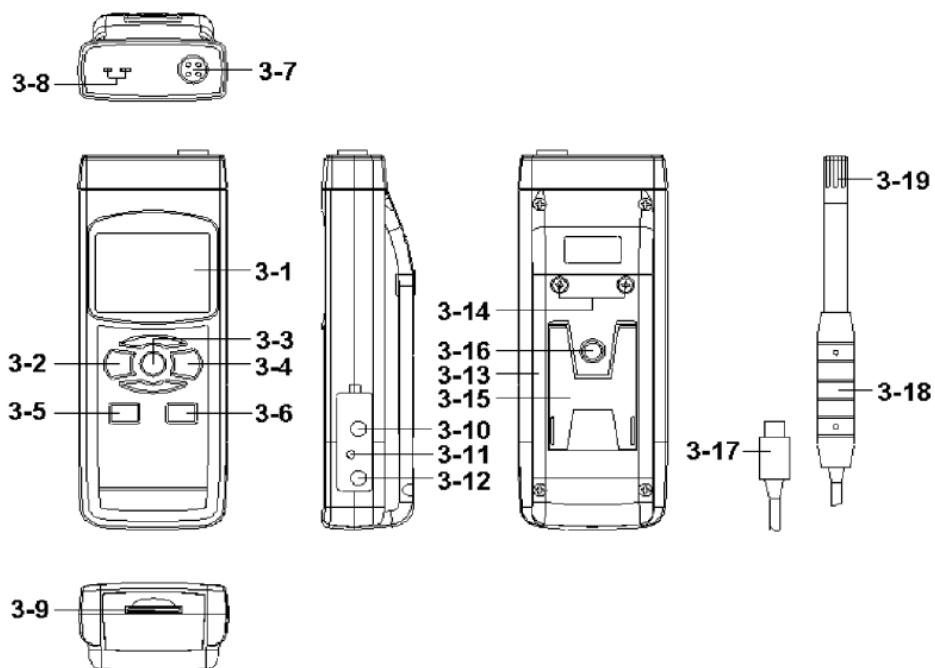
- Meet de relatieve luchtvochtigheid en de temperatuur
- Berekent het dauwpunt en de natteboltemperatuur
- Aansluitingen van type K en type J thermokoppels is mogelijk
- Snelle responstijd
- Real-time dataopslag op een SD-geheugenkaart (1 ... 16 GB)
- De opname-interval kan worden ingesteld van 1 seconde tot 3600 seconden (1 uur)
- Handmatige opslag van de gemeten waarden is mogelijk
- SD-kaarten kunnen op elke PC uitgelezen worden, kunnen met Windows Excel geopend worden
- De gegevens bevatten behalve temperatuur en luchtvochtigheid ook jaar, maand, dag, uur, minuten en seconden
- Groot LCD-scherm met achtergrondverlichting
- Voeding 6 x AA batterijen of AC adapter
- RS-232 en USB-interface

2. Technische specificaties

Bereik	- Temperatuur - Relatieve luchtvochtigheid - K-type - Berekende dauwpunt - Berekende natteboltemperatuur	5 ... 95% r.v. 0 ... + 50 °C -50 ... + 1300 °C -25,3 ... + 48,9 °C -21,6 ... + 50 °C
Resolutie	- Temperatuur - Relatieve luchtvochtigheid - K-type - Berekende dauwpunt - Berekende natteboltemperatuur	0,1% r.v. 0,1 °C 0,1 °C 0,1 °C 0,1 °C
Nauwkeurigheid	- Temperatuur - Relatieve luchtvochtigheid - K-type spatie	± 0,8 °C ≥ 70 % r.v. ± 3 % van de meetwaarde ± 1 % r.v. <70 % r.v. ± 3 % r.v. ± (0,4 % + 0,5 °C)
Meetwaarde geheugen	SD-kaart (1 ... 16 GB) 2 GB wordt meegeleverd	
Opname-interval	Instelbaar, tussen 1 en 3600 seconden	
Thermokoppels	K-type en J-type beide mogelijk	
Beeldscherm	LCD-scherm van 52 x 38 mm, met achtergrondverlichting	
Interface	RS-232 en USB	
Omgevingsomstandigheden	0 ... + 50 °C <85 % r.v.	
Voeding	6 x 1,5 V AA-batterijen/9 V AC-adapter (optioneel)	
Afmetingen	177 x 68 x 45 mm	
Gewicht	490 gram	

Houd er rekening mee dat het dauwpunt en de natteboltemperatuur worden berekend op basis van de temperatuur en de vochtigheid.

3. Beschrijving



- 3-1 Beeldscherm
- 3-2 Power-knop (ESC, achtergrondverlichting)
- 3-3 Hold -knop (functieknop, next -knop)
- 3-4 REC -knop (ENTER -knop)
- 3-5 SET -knop (▼ -knop, tijdscontrole)
- 3-6 LOGGER-knop (▲ -knop, opname-interval controle)
- 3-7 Sensoringang (luchtvochtigheid- en temperatuursensor)
- 3-8 K-/J-type ingang
- 3-9 SD-kaartsleuf
- 3-10 RS-232 uitgang
- 3-11 RESET-knop
- 3-12 9 V- ingang (voor netstroomvoeding)
- 3-13 Batterijvakdeksel
- 3-14 Schroeven van het batterijvakdeksel
- 3-15 Tafelstandaard
- 3-16 Aansluiting statiefmontage
- 3-17 Sonde - stekker (luchtvochtigheid- en temperatuursensor)
- 3-18 Sonde - handgreep (luchtvochtigheid- en temperatuursensor)
- 3-19 Sonde - sensor (luchtvochtigheid- en temperatuursensor)

4. Meting

4.1 Functie keuze

1. Zet het apparaat aan via de POWER-knop (3-2). Wanneer u de POWER-knop langer dan 2 seconden ingedrukt houdt schakelt het apparaat zichzelf uit.
2. Het apparaat beschikt over 4 functies
 - a) Meten van de luchtvochtigheid en de temperatuur
 - b) Meten van het dauwpunt
 - c) Meten van de natteboltemperatuur
 - d) Meten van de temperatuur via thermokoppel- ingang (K- of J- type)

Als u de HOLD-knop ingedrukt houdt (3-3) toont het display de volgende afkortingen:

rH	Luchtvochtigheid- en temperatuurmetingen
dP	Dauwpuntmeting
_Et	Natteboltemperatuurmeting
tP	K-/J-type temperatuurmeting

Wanneer u de HOLD -knop (3-3) loslaat, terwijl de gewenste afkorting op het display verschijnt, wordt de gewenste functie als standaardmeting ingesteld.

3. Luchtvochtigheid- en temperatuurmeting
 - a) Zet het apparaat aan met de POWER-knop (3-2).
 - b) Steek de sonde-stekker (3-17) van de vochtsensor in de sensoringang (3-7).
 - c) Selecteer met de HOLD -knop (3-3) de luchtvochtigheid- en temperatuurmeting (indien nog niet gedaan).
 - d) Nu kunt u de luchtvochtigheid in % r.v. en de temperatuur in °C aflezen van het display. De bovenste regel laat de relatieve luchtvochtigheid zien en de onderste regel laat de temperatuur zien.

Opmerking: De temperatuureenheid kan schakelen tussen ° C en ° F. Informatie hierover is te vinden in hoofdstuk 7.6.

4. Dauwpuntmeting
 - a) Zet het apparaat aan met de POWER-knop (3-2).
 - b) Steek de sonde-stekker (3-17) van de vochtsensor in de sensoringang (3-7).
 - c) Selecteer met behulp van de HOLD -knop (3-3) de functie dauwpuntmeting.
 - d) U kunt nu het dauwpunt op de bovenste regel van het display aflezen. Op de onderste regel van het display verschijnt "dP" voor "Dew Point".
5. Natteboltemperatuurmeting
 - a) Zet het apparaat aan met de POWER-knop (3-2).
 - b) Steek de sonde-stekker (3-17) van de vochtsensor in de sensoringang (3-7).
 - c) Selecteer met behulp van de HOLD -knop (3-3) de functie natteboltemperatuurmeting.
 - d) U kunt de luchtvochtigheid op de bovenste regel van het display aflezen. Op de onderste regel van het display verschijnt "_eT".

6. Temperatuurmeting via de thermokoppel- ingang
 - a) Verwijder de luchtvochtigheid- / temperatuursensor door de stekker (3-17) uit de ingang (3-7) te trekken.
 - b) Plaats een K-type of J-type thermokoppel in de K- / J-type ingang (3-8).
 - c) Zet het apparaat aan met de POWER-knop (3-2).
 - d) Selecteer met behulp van de HOLD -knop (3-3) de functie K- / J-type temperatuurmeting.
 - e) Nu kunt u de temperatuur van het display aflezen, daarnaast zal er een "K" - of "J"- symbool verschijnen op het display.

Opmerking: Standaard wordt een K-type sensor gebruikt. U kunt meer informatie vinden, over hoe te schakelen van een K-type naar een J-type thermokoppel, in hoofdstuk 7.5.

4.2 Data Hold-functie

Door op de HOLD-knop (3-3) te klikken kunt u, tijdens de meting, de meetwaarden vasthouden op het display. Daarnaast verschijnt: "HOLD" op het display. Door nogmaals op de HOLD-knop (3-3) te drukken verlaat u de Data-Hold-functie.

4.3 Max-/Min-functie

1. Deze functie slaat de maximale- en minimale waarde op van een meetreeks. Door op de REC-knop (3-4) te drukken wordt de functie gestart. "REC " Verschijnt op de display.
2. Wanneer het "REC" symbool oplicht op de display kunt u via de REC-knop (3-4) de maximale waarde ophalen, op de display verschijnt dan ter aanvulling "REC: MAX". Indien gewenst kunt u de waarde nu wissen met behulp van de HOLD-knop (3-3). Op de display verschijnt nu opnieuw het "REC" symbool.
3. Door nogmaals op de REC-knop (3-4) te drukken laat het apparaat u de minimale waarde zien, op de display verschijnt dan ter aanvulling "REC: MIN". Indien gewenst kunt u de waarde nu wissen met behulp van de HOLD-knop (3-3). Op de display verschijnt nu opnieuw het "REC" symbool.
4. Houdt de REC-knop (3-4) langer dan 2 seconden vast om deze functie te verlaten.

4.4 Achtergrondverlichting

Als u het apparaat heeft ingeschakeld met behulp van de POWER-knop (3-2) begint de achtergrondverlichting automatisch te branden. Tijdens het meetproces, kunt u de POWER-knop (3-2) gebruiken om de achtergrondverlichting in- of uit te schakelen.

5. Gegevensopslag

5.1 Voorbereiding

- a) Een SD-geheugenkaart plaatsen
Plaats de SD-geheugenkaart in de kaartsleuf (3-9). Let op de juiste richting en gebruik niet teveel kracht. De geheugenkaart moet zonder enige moeite geplaatst kunnen worden.
- b) Het formatteren van de SD-geheugenkaart
Als u de kaart voor de eerste keer gebruikt dan is het noodzakelijk om de geheugenkaart te formatteren. Voor verdere informatie verwijzen we u naar hoofdstuk 7.8.
- c) Instellen van de tijd
Als u het apparaat voor de eerste keer gebruikt dan moet de tijd ingesteld worden. Voor verdere informatie verwijzen we u naar hoofdstuk 7.1.
- d) Zetten van het decimaalteken
In de fabriekinstelling wordt een punt als decimaalteken gebruikt, bijvoorbeeld, "20.6" of "1000.53". In Europese landen wordt echter meestal een "komma" als decimaalteken gebruikt, zoals bijvoorbeeld "20,6" of "1000,53". Daarom is het zinvol om het decimaalteken te wijzigen. Voor verdere informatie verwijzen we u naar hoofdstuk 7.2.

5.2 Automatische Datalogger functie

- a) Het starten van de Datalogger
Druk eenmaal op de REC-knop (3-4), zodat het "REC" symbool weergegeven wordt. Druk vervolgens op de Logger knop (3-6), het "REC" symbool begint te knipperen en het apparaat slaat de gegevens op, in de SD-kaart.
Opmerking: Hoe u de opname-interval en de pieptoon in- en uit kunt schakelen leest u in hoofdstuk 7.7 en 7.4.
- b) De datalogger tussentijds stoppen
Terwijl de datalogger data opslaat kunt u de logger via de Logger-knop (3-6) stoppen. Het "REC" symbool zal in dit geval stoppen met knipperen.
Opmerking: De opname wordt opnieuw gestart door nogmaals op de Logger knop (3-6) te drukken.
- c) De datalogger beëindigen
Terwijl de datalogger de gegevens opslaat kunt u de logger functie via de REC-knop (3-4) beëindigen. Om dit te doen houdt u de REC-knop (3-4) 2 seconden lang ingedrukt. Het "REC" symbool verdwijnt van het display.

5.3 Handmatige datalogger functie

- a) Stel de opname-interval in op 0 seconden (hoofdstuk 7.7).
Druk eenmaal op de REC-knop (3-4), op de display wordt nu het "REC" symbool weergegeven. Druk vervolgens op de LOGGER-knop (3-6), het "REC" symbool begint nu te knipperen en de pieper begint geluid te maken. Op hetzelfde moment worden de gegevens in het geheugen van de SD-kaart opgeslagen. In de onderste regel op de display wordt het geheugennummer van het bestand weergegeven.

Opmerking: In de handmatige datalogger functie kunt u met behulp van de ▼-knop (3-5) en de ▲-knop (3-6) de geheugenlocaties 1-99 selecteren. Deze zullen in de onderste display met P x (x = 1 tot 99) weergegeven. Nadat u de geheugenlocatie heeft uitgekozen, kunt u deze bevestigen met de REC-knop (3-4) en daarmee de meetwaarden opslaan.

- b) De datalogger beëindigen
Om de functie te beëindigen, houdt u de REC-knop (3-4) 2 seconden ingedrukt. Het "REC" symbool op de display verdwijnt.

5.4 Tijdsinformatie

In de normale meetmodus (dus zonder datalogger-functie) kunt u met behulp van de SET-knop (3-5) de tijdsinformatie bekijken. De display toont vervolgens de datum en tijd. Daarom wordt de knop ook wel aangeduid met "TIME CHECK".

5.5 Data-informatie

In de normale meetmodus (dus zonder datalogger-functie) kunt u met behulp van de Logger -knop (3-6) de opname- interval bekijken. De onderste display toont dan de ingestelde opname-interval. Daarom wordt de knop ook wel aangeduid met "SAMPLING CHECK".

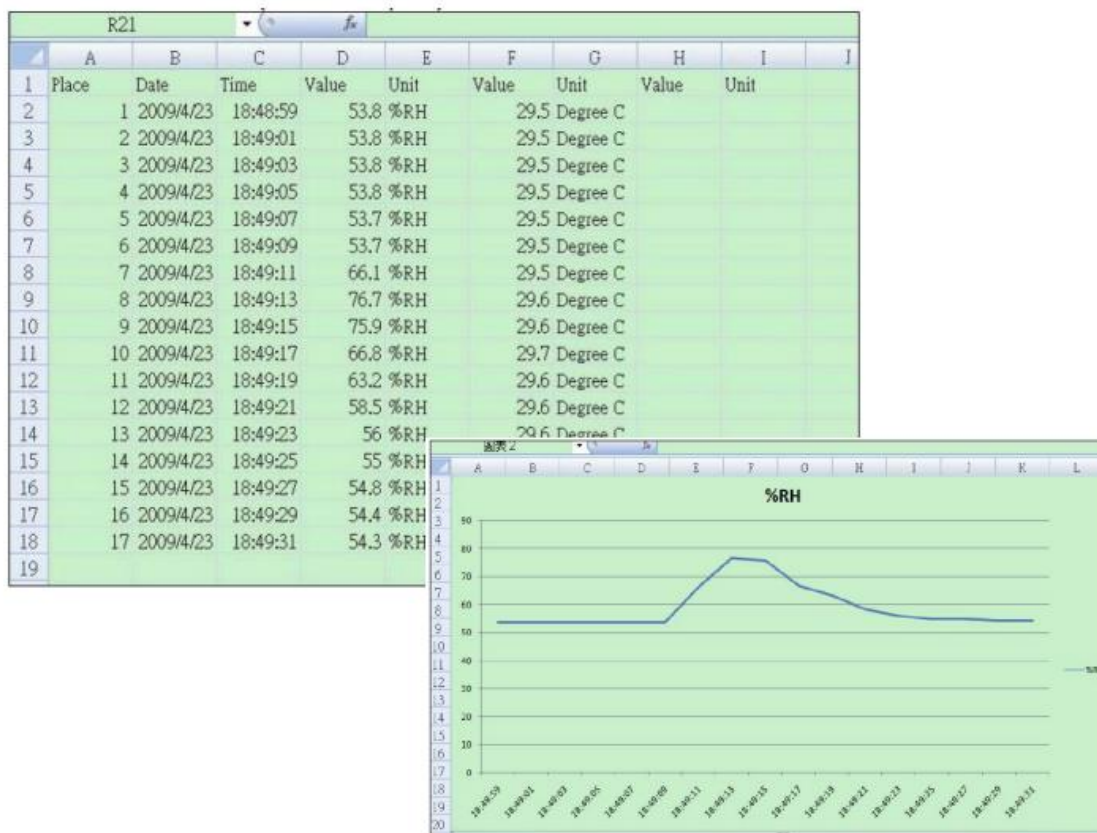
5.6 SD-geheugenkaart

1. Wanneer u de SD-geheugenkaart voor de eerste keer in het apparaat plaatst, genereert het apparaat een map op de geheugenkaart: **HTA01**
2. Het apparaat genereert een bestand in de map **HTA01** wanneer u de datalogger functie voor de eerste keer start, genaamd: HTA01001.xls. In dit bestand worden de gegevens opgeslagen. Zodra dit bestand 30.000 gegevens bevat wordt er een nieuw bestand aangemaakt. Deze draagt dan de naam HTA01002.xls.
3. Als in de map **HTA01** 99 bestanden zijn opgeslagen, maakt het apparaat een nieuwe map met de naam: **HTA02 \ ...**
4. Dit resulteert in de volgende structuur:
HTA 01
HTA01001.xls
HTA01002.xls
...
...
HTA01099.xls
HTA02
HTA02001.xls
HTA02002.xls
...
...
HTA02099.xls
HTAXX
...
Opmerking: XX is maximaal 10.

6. Overdracht van gegevens naar een PC

1. Nadat u de gegevens van het meetapparaat opgeslagen heeft op de SD-kaart, verwijdert u de geheugenkaart uit de SD-kaartsleuf (3-9).
2. Plaats de SD-geheugenkaart in de kaartlezer van uw computer.
3. Zet de computer aan en start het Windows Excel-programma. Nu kunt u de bestanden van de geheugenkaart openen. Excel maakt dan de verdere verwerking van de data mogelijk (bijvoorbeeld het creëren van grafieken).

Bijvoorbeeld:



7. Geavanceerde instellingen

Terwijl het apparaat de datalogger functie NIET ingeschakeld heeft, drukt u langer dan 2 seconden op de SET-knop (3-5). Dit brengt u naar het menu van de instellingen. Elke keer dat u op de FUNC.-HOLD-NEXT-knop drukt, kunt u door het menu lopen:

dAtE ...	Datum/Tijd instellen (Jaar/maand/dag, uur/minuut/seconde)
dEC ...	Instellen van het decimaalteken (punt of komma)
PoFF ..	In-/uitschakelen van de automatische uitschakelfunctie
bEEP ..	Instellen van de pieper (AAN of UIT)
tYPE ..	Instellen van het thermokoppel (type K of J)
t-CF ...	Instellen van de temperatuureenheid (°C of °F)
SP-t	Instellen van de opname-interval (uren/minuten/seconden)
Sd F	SD-kaart formatteren

Opmerking: Gebruik de POWER-knop (3-2) om het instellingenmenu te verlaten.

7.1 Instellen van de tijd

1. Wanneer er op de display "dAtE" weergegeven wordt, bevestigt u de keuze door op de ENTER-knop (3-4) te drukken. U kunt nu met behulp van de ▼-knop (3-5) en de ▲-knop (3-6) de waarde instellen (begint met het vaststellen van het jaar). Als u de waarde ingesteld heeft drukt u op de ENTER-knop (3-4), vervolgens gaat u naar de volgende waarde. De volgorde is dan maand, dag, uren, minuten en seconden.
2. De instellingen worden pas opgeslagen wanneer u alle waarden heeft ingesteld en deze heeft bevestigd met behulp van de ENTER-knop (3-4). Nu komt u automatisch in het menu "dEC" voor het instellen van het decimaalteken.

Opmerking: De datum en tijd lopen automatisch door in het apparaat. U hoeft de instelling slechts eenmaal uit te voeren, tenzij u de batterijen vervangt.

7.2 Decimaalteken

Het decimaalteken kan als "punt" of als "komma" ingesteld worden. Omdat in vele delen van de wereld het decimaalteken een "punt" is (bijvoorbeeld 523.25) en in Europa het decimaalteken meestal een "komma" is (bijvoorbeeld 523,25), vertegenwoordigt de aanduiding "bASIC" op het display de "punt" en de aanduiding "Euro" de "komma".

1. Als het display "dEC" weergeeft kunt u met behulp van de ▲-knop (3-6) en de ▼-knop (3-5) kiezen voor "bASIC" ("punt") of voor "Euro" ("komma").
2. Bevestigen en opslaan kunt u opnieuw met de ENTER-knop (3-4).

7.3 Auto Power Off functie

1. Wanneer de display "PoFF" aangeeft kunt u met behulp van de ▼-knop (3-5) en de ▲-knop (3-6) "YES" of "NO" selecteren. Indien u "YES" selecteert dan staat de automatische uitschakelfunctie aan, als u "NO" selecteert dan staat de automatische uitschakelfunctie uit.
2. Bevestigen en opslaan kunt u opnieuw met de ENTER-knop (3-4).

7.4 Geluidssignaal aan/uit

1. Wanneer de display "Beep" aangeeft kunt u met behulp van de ▼ -knop (3-5) en de ▲ -knop (3-6) "YES" of "NO" selecteren. Indien u "YES" selecteert dan staat het geluidssignaal aan, en wordt er elke keer wanneer er een waarde wordt opgeslagen een piepsignaal hoorbaar; "NO" betekent dat het geluidssignaal is uitgeschakeld.
2. Bevestigen en opslaan kunt u opnieuw met de ENTER-knop (3-4).

7.5 Thermokoppel selecteren (K- of J- type)

1. Wanneer de display "tYPE" aangeeft kunt u met behulp van de ▼ -knop (3-5) en de ▲ -knop (3-6) "K" of "J" selecteren. Waarbij "K" voor het K -type thermokoppel staat en "J" voor het J -type thermokoppel.
2. Bevestigen en opslaan kunt u opnieuw met de ENTER-knop (3-4).

7.6 Selecteren van de eenheid (°C of °F)

1. Wanneer de display "t-CF" aangeeft kunt u met behulp van de ▼ -knop (3-5) en de ▲ -knop (3-6) "C" of "F" selecteren. Waarbij "C" voor Celsius staat en "F" voor Fahrenheit.
2. Bevestigen en opslaan kunt u opnieuw met de ENTER-knop (3-4).

7.7 Selecteren van de opname-interval

1. Wanneer de display "SP-t" aangeeft kunt u met behulp van de ▼ -knop (3-5) en de ▲ -knop (3-6) de opname-interval in stappen van 0, 1, 2, 5, 10, 30, 60, 120, 300, 600, 1800 en 3600 seconden instellen. De "0" staat voor handmatige dataopslag, zie hoofdstuk 5.3.
2. Bevestigen en opslaan kunt u opnieuw met de ENTER-knop (3-4).

7.8 SD-geheugenkaart formatteren

1. Wanneer de display "Sd F" aangeeft kunt u met behulp van de ▼ -knop (3-5) en de ▲ -knop (3-6) "YES" of "NO" selecteren. Indien u voor "YES" kiest wordt de SD-geheugenkaart geformatteerd.
2. U kunt dit bevestigen door de ENTER-knop (3-4) in te drukken. Als u de keuze "YES" bevestigd heeft met de ENTER-knop (3-4) verschijnt er opnieuw een vraag met "YES Enter ". Wanneer u ook hier met de ENTER-knop (3-4) uw keuze bevestigd dan pas wordt de SD-geheugenkaart geformatteerd.
Let op: Bij het formatteren worden alle gegevens op de SD-geheugenkaart permanent verwijderd.

8. Stroomvoorziening

Naast het gebruik van batterijen is het ook mogelijk dit meetapparaat te voeden met 9 V netstroom. Hiervoor gebruikt u de 9 V-ingang (3-12). Wanneer het apparaat gevoed wordt met netstroom is het apparaat constant aan. De POWER-knop heeft hier dan ook geen functie.

9. Vervangen van de batterijen

Als het batterijsymbool in de linkerbovenhoek van het scherm verschijnt, moeten de batterijen worden vervangen (zie ook hoofdstuk 13 "Verwijdering").

1. Draai de schroeven (3-14) los van het batterijdeksel (3-13) op het achterpaneel.
2. Verwijder de oude batterijen en plaats 6 nieuwe AA-batterijen. Let bij het plaatsen op de correcte poolrichting.
3. Plaats de deksel van het batterijcompartiment (3-13) weer terug en zet deze vast met de schroeven (3-14).

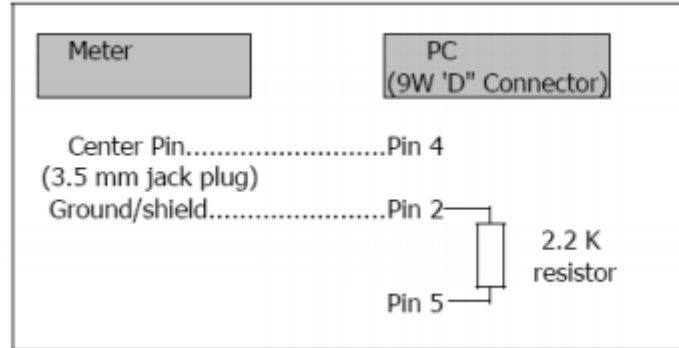
10. Resetten van het systeem

Als u een probleem heeft met de werking van het apparaat, omdat het bijvoorbeeld niet meer reageert op een toetsaanslag, dan kunt u het apparaat resetten naar de fabrieksinstellingen. Dit gaat als volgt:

Druk, terwijl het apparaat aan staat, met een puntig voorwerp licht op de RESET-knop (3-11). Het toestel is nu teruggezet naar de fabrieksinstellingen.

11. RS-232 interface

Het apparaat beschikt over een RS-232 interface met een 3,5 mm uitgang (3-10). Het gaat hierbij om een 16 bit datareeks, welke naar wens uitgelezen en verwerkt kan worden. Hier ziet u het schakelplan van de interface:



De gegevens worden weergegeven als 16 bit datareeks.
D15 D14 D13 D12 D11 D10 D9 D8 D7 D6 D5 D4 D3 D2 D0

D0	End Wort
D1 & D8	Display, D1 = LSD, D8 = MSD Bijvoorbeeld: Wanneer de display 1234 toont dan is D8 tot D1: 00001234
D9	Decimaalteken (DP), Positie van rechts naar links 0 = geen DP, 1 = 1 DP, 2 = 2 DP, 3 = 3 DP
D10	Polariteit 0 = positief, 1 = negatief
D11 & D12	Weergave-eenheid op het display ° C = 01, °F = 02, % r.v. = 04
D13	Selectie van de displays 1 = bovenste display 2 = onderste display
D14	4
D15	Start Wort

RS232 formaat, 9600, N 8, 1

Baud Rate	9600
Pariteit	Nee
Start bit	8
Stop bit	1

12. Patenten

Het apparaat beschikt over de volgende patenten of heeft de volgende patenten aangevraagd:

Duitsland	No. 20 2008 016 337.4
Japan	3151214
Taiwan	M 358970 M 359043
China	ZL 2008 2 0189918.5 ZL 2008 2 0189917.0
USA	Aangevraagd

13. Verwijdering

Batterijen mogen niet worden weggegooid bij het huishoudelijk afval; de eindgebruiker is wettelijk verplicht deze in te leveren. Gebruikte batterijen kunnen bij de daarvoor bestemde inzamelpunten worden ingeleverd.

Bij vragen over ons assortiment of het meetinstrument kunt u contact opnemen met:

PCE Brookhuis B.V.

Institutenweg 15
7521 PH Enschede
The Netherlands

Telefoon: +31 53 737 01 92

Fax: +31 53 430 36 46

info@pcebenelux.nl

Een compleet overzicht van onze apparatuur vindt u hier:

<http://www.pcebrookhuis.nl/>

<https://www.pce-instruments.com/dutch/>

WEEE-Reg.-Nr.DE69278128



Alle PCE-Produkte sind CE
und RoHs zugelassen.