



PCE Brookhuis
Institutenweg 15
7521 PH Enschede
The Netherlands
Tel.: +31 (0)900 1200 003
Fax: +31 430 36 46
info@pcebenelux.nl
www.pcebrookhuis.nl

HANDLEIDING VOOR DE HYGROMETER PCE-555



Inhoud

1.	INTRODUCTIE	3
2.	EIGENSCHAPPEN	3
3.	SPECIFICATIES	3
4.	TOETSEN FUNCTIES	4
5.	VOCHTIGHEIDS- EN TEMPERATUURMETINGEN.....	4
6.	VERVANGING VAN DE BATTERIJEN	4

1 - INTRODUCTIE

De hygrometer PCE-555 is ontworpen om vochtigheid, temperatuur, nattebol- en dauwpunttemperatuur te meten.

Het instrument is perfect voor laboratoria, de industrie, techniek en voor professioneel gebruik.

2 - EIGENSCHAPPEN

- Snelle reactietijd % r.v.: 10S (90% bij 25°C)
- Grote nauwkeurigheid
- Dauwpunttemperatuur (-30°C tot 100°C)
- Natteboltemperatuur (-0°C tot 80°C)
- Resolutie 0.01% r.v.: 0.01°C
- Max Hold en Data Hold functie.
- Microprocessor
- Dual display temperatuur en vochtigheid
- Automatische uitschakeling, Sleep modus
- Achtergrondverlichting
- Klein formaat: 225 x 45 x 34 mm
- Gewicht: 200 g

3 - SPECIFICATIES

Scherm: Groot digitaal 4-1/2 LCD-display met achtergrondverlichting.

Type sensor: Een eenvoudige chip voor relatieve vochtigheid en een temperatuursensor module met geijkte digitale uitgang.

Reactietijd: % r.v.: 10S (90% bij +25°C)

Nauwkeurigheid: De nauwkeurigheid wordt gespecificeerd voor het volgende omgevingstemperatuurbereik: 18 tot 28°C.

Bemonsteringssnelheid: 2.5 monsters per seconde.

Polariteit: Automatisch, indicatie negatieve polariteit (-).

Buiten bereik: Indicatie "OL"

Lage batterij indicatie: Er verschijnt een batterij-icoon wanneer de batterijspanning laag is.

Bedrijfsomstandigheden: 0°C tot 40°C; < 80% r.v., niet condenserend.

Opslagomstandigheden: -10 tot 60°C; < 80% r.v., niet condenserend.

Automatische uitschakeling: de hygrometer gaat na ongeveer 15 minuten van inactiviteit uit (Sleep modus).

Om de Auto Power Off functie uit te schakelen (Non-Sleep modus): druk eerst op de Hold/backlight knop (Hold/achtergrondverlichting), druk vervolgens op de POWER knop. Zodra het scherm volledig is, de twee knoppen loslaten. Er verschijnt geen icoon op de display en het apparaat zal niet automatisch uitschakelen.

Voeding: Een standaard 9V batterij, NEDA 1604 of 6F22.

Afmetingen: 225 x 45 x 34

Vochtigheid- / Temperatuurbereik:

Vochtigheid: 0% tot 100% r.v.

Temperatuur: -30°C – 100°C

Resolutie: 0.01% r.v., 0.01°C

Vochtigheid nauwkeurigheid:

± 2% r.v. (bij 25°C, 20% - 80% r.v.)

± 2.5 % r.v. (in andere bereiken)

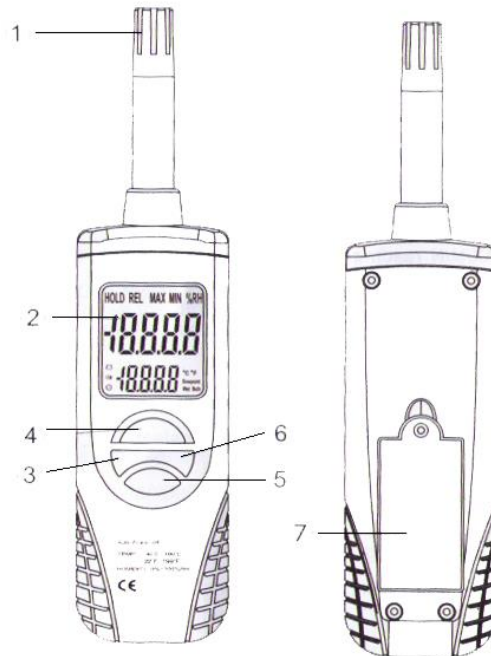
Opmerking: Het meetbereik gaat van 0% tot 100%, maar boven de 80% en onder de 20%, wordt de afwijking niet gespecificeerd.

Nauwkeurigheid van de luchttemperatuur:

± 0.5°C / ± tot 25°C

± 0.8°C / ± (alle andere bereiken)

4 – TOETSEN FUNCTIES



- 1) **Temperatuur / vochtigheid sensor:** Halfgeleider temperatuur- en vochtigheidssensor.
- 2) **LCD-display:** groot 4-1/2 digitaal LCD-display met achtergrondverlichting met indicatie in °C, °F, % r.v., dauwpunt, compensatiepunt, en lage batterij "BAT", Máx. en Mín. Hold.
MAX. en MIN knop: druk op deze knop voor de MAX. / MIN. opname modus (alleen handmatig bereik). Selecteer het geschikte bereik vóórdat u MAX. / MIN. selecteert, om ervoor te zorgen dat de MAX. / MIN. lezing het testbereik niet overschrijdt. Druk één keer om MIN. te selecteren. Druk opnieuw om MAX. te selecteren. Hou de knop gedurende 2 seconden ingedrukt om de MAX / MIN. opname te stoppen.
- 3) **Knop voor °F, °C, Dauwpunt, Compensatiepunt:** U kunt op deze knop drukken om deze opties te selecteren.
- 4) **ON / OFF knop:** Om de meter aan- of uit te schakelen.
- 5) **HOLD / BACKLIGHT (achtergrondverlichting) knop:** Wanneer u op deze knop drukt, worden de gegevens op de display bevroren.
Druk langer dan twee seconden op deze knop om de achtergrondverlichtings functie in of uit te schakelen.
- 6) **Batterijvak.**

5 – VOCHTIGHEIDS- EN TEMPERATUURMETINGEN

- 1) Hou de sonde in het te testen gebied en wacht even tot de uitlezing is gestabiliseerd.
- 2) Druk op °F, °C, dauwpunt, compensatiepunt om de gewenste soort meting te selecteren.
- 3) Lees de relatieve vochtigheid, de luchttemperatuur, de dauwpunt- en natteboltemperatuur.

OPMERKING: Dompel de sonde niet in vloeistof, hij is uitsluitend bedoeld voor gebruik met lucht.

WAARSCHUWING: Stel de sensor niet direkt aan het zonlicht bloot. Raak hem niet aan en manipuleer hem niet.

6 – VERVANGING VAN DE BATTERIJEN

Wanneer het batterij-icoon op de LCD-display verschijnt, betekent dit dat de batterij vervangen moet worden. Open het batterijvak en vervang de batterijen.

Op deze link vindt u een overzicht van de meettechniek

<http://www.pce-inst-benelux.nl/meettechniek.htm>

Op deze link vindt u een lijst met de meters:

<http://www.pce-inst-benelux.nl/meettechniek/meetinstrumenten.htm>

Op deze link vindt u een lijst met de weegschalen:

<http://www.pce-inst-benelux.nl/weegtechniek/weegschalen.htm>

PAS OP: "Dit apparaat heeft geen ATEX bescherming, en mag dus niet in omgevingen met ontploffingsgevaar worden gebruikt (stof, brandbare gassen)."